

CARACTÉRISTIQUES TECHNIQUES

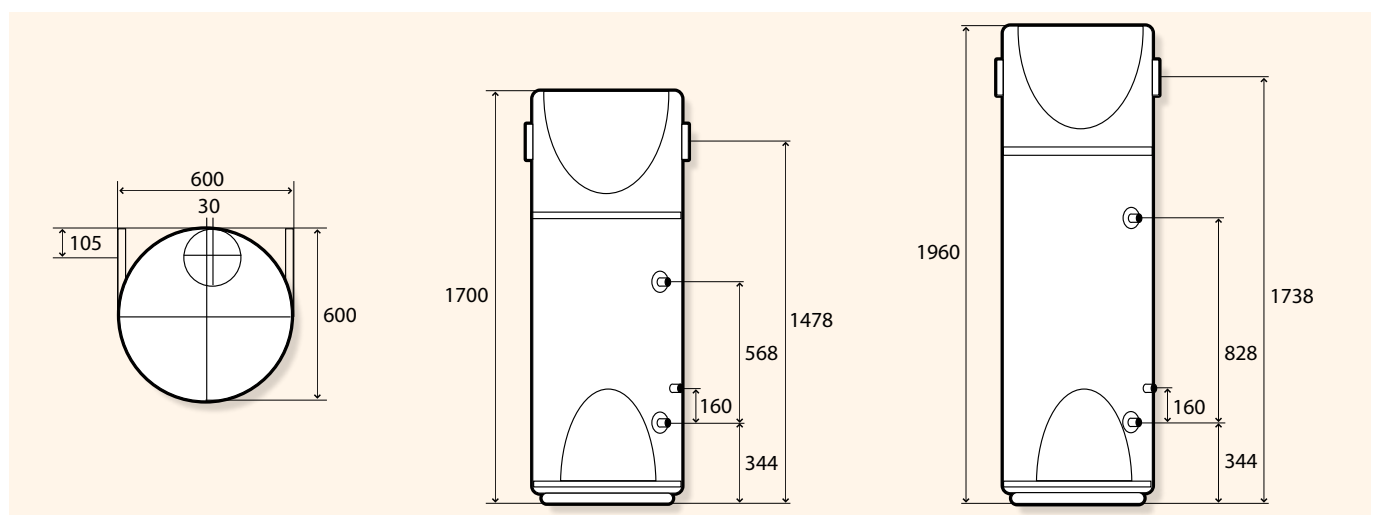
DÉSIGNATION	UNITÉ	200 l	250 l
CUVE			
Volume d'eau à 40°C (V40)	l	348	435
Capacité nominale de la cuve (Vn)	l	200	250
Épaisseur moyenne de l'isolant	mm	50	
Revêtement de la cuve		émail	
Pertes statiques	kWh / 24h	0,60	0,63
Protection anti-corrosion		anode titane + anode magnésium ¹	
Pression maximale	MPa	0,7 (7 bar)	
Raccord tubes d'eau		G ¾" M (20/27)	
Raccord conduits d'air	mm	Ø 150-200	
Dureté minimale de l'eau	°F	12	
POMPE À CHALEUR			
Puissance thermique ²	kW	2,78	
Puissance électrique absorbée ²	kW	0,75	
COP ²		3,7	
Température air minimum / maximum	°C	- 5 / 35	
Temps de chauffe ²	h / min	3 h 15	3 h 41
Température maximale d'ECS	°C	62 (55 d'usine)	
Quantité de fluide réfrigérant R134A	kg	1,28	
Pression maximum R134A, côté basse pression / haute pression	MPa	1 (10 bar) / 2,5 (25 bar)	
ÉLÉMENT CHAUFFANT D'APPOINT			
Puissance de la résistance	W	1 500 + 1 000	
Courant maximum	A	10,8	
ALIMENTATION ÉLECTRIQUE			
Tension / puissance maximale	V / W	220-240 monophasé / 2500	
Indice de protection		IPX4	
AÉRAULIQUE			
Débit d'air (automatique)	m³/h	300-500	
Pression statique disponible	Pa	70	
Pression acoustique à 2 m	db (A)	39	
Volume minimal du local ³	m³	20	
DIMENSIONS - POIDS			
Hauteur x Diamètre	mm	1700 x 600	1960 x 600
Poids net	kg	90	95

⁽¹⁾ L'anode magnésium est destinée à protéger la cuve pendant 30 jours maximum entre la mise en eau et la mise en service.

⁽²⁾ Valeurs selon NF électricité performance thermodynamique (air à 15°, humidité relative de 71 %, eau sanitaire de 15°C à 50°C).

⁽³⁾ Dans le cas d'une installation sans gaine d'air.

DIMENSIONS (en mm) ET GABARIT D'INSTALLATION



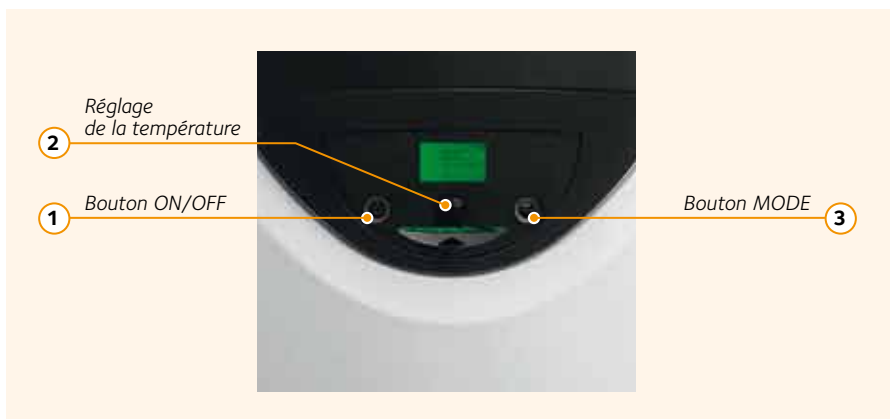
Simplicité et confort

Pour une simplicité d'utilisation, l'Aquanext est équipé d'un tableau de commande facile à comprendre. Conçu pour un foyer de 2 à 5 personnes, Aquanext produit 348 l ou 435 l d'eau chaude mitigée selon le modèle. Aquanext chauffe l'eau en moins de 4 h lorsque la température est à 15°C et en moins de 8 h si la température est inférieure à 0°C.

SIMPLICITÉ DU TABLEAU DE COMMANDE

Aquanext est équipé d'un tableau de commande simple d'utilisation pour vos clients, trois boutons suffisent pour piloter l'appareil :

- 1 Mise en marche et mise hors gel
- 2 Réglage de la température de l'eau
- 3 Choix du mode de fonctionnement :
 - AUTO : chauffe en 8 h maximum même par températures négatives
 - BOOST : chauffe en 4 h maximum pour des besoins complémentaires
 - VOYAGE : mise hors gel de la cuve et disponibilité d'eau chaude au retour.



TEMPS DE CHAUFFE

VOLUME D'EAU CHAUDE MITIGÉE À 40°C DISPONIBLE AVEC LA POMPE À CHALEUR	348 l	435 l
Temps de chauffe à -5°C	6 h 21	7 h 57
Temps de chauffe à 15°C	3 h 15	3 h 41
Cuve	200 l	250 l



COURBES DE COP ET DE CHAUFFE

